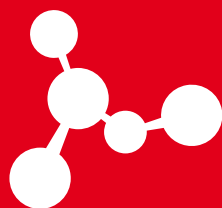


20



20



ROAD DISC

Gallium Pro Disc

Shimano Dura Ace Di2	ab CHF 7'995.-
Shimano Ultegra Di2	ab CHF 6'295.-
Sram Red eTap AXS 2x12	ab CHF 7'995.-
Sram Red eTap AXS 1x12	ab CHF 7'495.-
Sram Force eTap AXS 2x12	ab CHF 6'195.-
Sram Force eTap AXS 1x12	ab CHF 6'095.-



schwarz-/grau matt



Gallium Disc

Shimano Ultegra Di2	ab CHF 5'195.-
Shimano 105	ab CHF 3'995.-
Sram Red eTap AXS 2x12	ab CHF 6'995.-
Sram Red eTap AXS 1x12	ab CHF 6'495.-
Sram Force eTap AXS 2x12	ab CHF 5'095.-
Sram Force eTap AXS 1x12	ab CHF 4'995.-



silber/grau metallic



Nitrogen Disc

Shimano Dura Ace Di2	ab CHF 7'195.-
Shimano Ultegra Di2	ab CHF 5'395.-
Sram Red eTap AXS 2x12	ab CHF 7'195.-
Sram Red eTap AXS 1x12	ab CHF 6'695.-
Sram Force eTap AXS 2x12	ab CHF 5'295.-
Sram Force eTap AXS 1x12	ab CHF 5'195.-



silber/weiss matt



Dark Matter Disc

Shimano GRX810 Di2 2x11	ab CHF 4'895.-
Shimano GRX810 Di2 1x11	ab CHF 4'695.-
Shimano GRX810 2x11	ab CHF 3'995.-
Shimano GRX810 1x11	ab CHF 3'895.-
Sram Force eTap AXS 2x12	ab CHF 4'795.-
Sram Force eTap AXS 1x12	ab CHF 4'695.-



champagne glanz





TRIATHLON

E-119 TRI+

Shimano Dura Ace Di2	ab CHF 9'495.-
Shimano Ultegra Di2	ab CHF 8'195.-
Sram Red eTap AXS 1x12	ab CHF 9'295.-
Sram Force eTap AXS 1x12	ab CHF 7'995.-



schwarz/grau matt

Nur als Kit erhältlich, die Kosten für Montage und Fitting durch den autorisierten Argon18 Fachhändler sind nicht inbegriffen.

TIME TRIAL & TRIATHLON

E-118 TRI+ Disc

Shimano Dura Ace Di2	ab CHF 9'295.-
Shimano Ultegra Di2	ab CHF 7'895.-
Sram Red eTap AXS 1x12	ab CHF 8'495.-
Sram Force eTap AXS 1x12	ab CHF 7'595.-



schwarz matt/blau



Nur als Kit erhältlich, die Kosten für Montage und Fitting durch den autorisierten Argon18 Fachhändler sind nicht inbegriffen.

* Bild weicht von unserer Spezifikation ab



Schaltgruppe

Compact 1x12

Shimano Dura Ace Di2	CHF 7'995.-	<input type="checkbox"/> 34/50
Shimano Ultegra Di2	CHF 6'295.-	<input type="checkbox"/> 34/50
Sram Red eTap AXS 2x12	CHF 7'995.-	<input type="checkbox"/> 33/46
Sram Red eTap AXS 1x12	CHF 7'495.-	<input type="checkbox"/> 40
Sram Force eTap AXS 2x12	CHF 6'195.-	<input type="checkbox"/> 33/46
Sram Force eTap AXS 1x12	CHF 6'095.-	<input type="checkbox"/> 40

Rahmen	Argon18 Gallium Pro Disc Carbon Monocoque, Gewicht ca. 820g (🌀 : 160mm 140mm)				
Gabel	Argon18 Gallium Pro Disc Carbon Monocoque, Gewicht 360g				
Grösse	<input type="checkbox"/> XXS/499 mm	<input type="checkbox"/> XS/519 mm	<input type="checkbox"/> S/539 mm	<input type="checkbox"/> M/559 mm	<input type="checkbox"/> L/577 mm
Farbe	carbon schwarz-/grau				

Kassette	11-28	11-30	11-32	11-34	10-28	10-33
Dura Ace	<input type="checkbox"/>	<input type="checkbox"/>				
Ultegra			<input type="checkbox"/>	<input type="checkbox"/>		
Red					<input type="checkbox"/>	<input type="checkbox"/>
Force						<input type="checkbox"/>

Kurbel			
Länge	<input type="checkbox"/> 170 mm	<input type="checkbox"/> 172,5 mm	<input type="checkbox"/> 175 mm
	<input type="checkbox"/> Dura Ace Power Meter (nur für Shimano DA) +900.-	<input type="checkbox"/> Red AXS Powermeter (nur Red eTap AXS)	+500.-

Tretlager	<input type="checkbox"/> Original Shimano/Sram Tretlager	<input type="checkbox"/> Ceramicspeed Tretlager	+200.-
------------------	--	---	---------------

Bremsen	<input type="checkbox"/> Original Shimano/Sram Belag und Scheibe	<input type="checkbox"/> Swiss Stop RS Belag/Catalyst (nur für Shimano) +75.-
----------------	--	--

Cockpit		
Typ	<input type="checkbox"/> 3T Pro	<input type="checkbox"/> 3T Team/LTD Stealth (Carbon) +350.-
Vorbau	Arx II Arx Ltd Stealth Carbon	
	<input type="checkbox"/> 80 mm	<input type="checkbox"/> 90 mm
	<input type="checkbox"/> 100 mm	<input type="checkbox"/> 110 mm
	<input type="checkbox"/> 120 mm	
Lenker	Superergo Pro Superergo Team Stealth Carbon	
	<input type="checkbox"/> 40 cm	<input type="checkbox"/> 42 cm
	<input type="checkbox"/> 44 cm	
Stütze	Argon18 ASP-6600 27.2mm	

Sattel	<input type="checkbox"/> Selle Italia SLR Ti	<input type="checkbox"/> fi'zi:k Arione R5
	<input type="checkbox"/> Selle Italia Lady Flow	<input type="checkbox"/> fi'zi:k Arione Donna

Laufräder	<input type="checkbox"/> DT Swiss PR 1600 Spline 23 Disc	<input type="checkbox"/> DT Swiss PR 1400 Dicut 21 Disc	+325.-
	<input type="checkbox"/> Fulcrum Racing 3 Disc	<input type="checkbox"/> Zipp 302 Disc	+975.-

Bereifung	Continental Grand Prix 5000 schwarz 25mm
------------------	--

Preis- und Spezifikationsänderungen vorbehalten, alle Preise in CHF inkl. MwSt.

KUNDENDATEN

Name _____

Adresse _____

Tel _____

Ort/Datum _____

Unterschrift Kunde _____

BEMERKUNGEN

Liefertermin _____

Preis Total _____ **CHF**

Unterschrift / Stempel Händler _____



Schaltgruppe

Compact 1x12

Shimano Ultegra Di2	CHF 5'195.-	<input type="checkbox"/> 34/50
Shimano 105	CHF 3'995.-	<input type="checkbox"/> 34/50
Sram Red eTap AXS 2x12	CHF 6'995.-	<input type="checkbox"/> 33/46
Sram Red eTap AXS 1x12	CHF 6'495.-	<input type="checkbox"/> 40
Sram Force eTap AXS 2x12	CHF 5'095.-	<input type="checkbox"/> 33/46
Sram Force eTap AXS 1x12	CHF 4'995.-	<input type="checkbox"/> 40

Rahmen Argon18 Gallium Disc Carbon Monocoque, Gewicht ca. 893g (🌀 : 160mm|140mm)

Gabel Argon18 Gallium Disc Carbon Monocoque, Gewicht 448g

Grösse XXS/499 mm XS/519 mm S/539 mm M/559 mm L/577 mm XL/596 mm

Farbe carbon metallic glanz

Kassette 11-32 11-34 10-28 10-33

Ultegra

105

Red

Force

Kurbel

Länge 170 mm 172,5 mm 175 mm

Bremsen

Original Shimano/Sram Belag und Scheibe Swiss Stop RS Belag/Catalyst (nur für Shimano) **+75.-**

Cockpit

Typ 3T Pro

Vorbau Arx II Pro

80 mm 90 mm 100 mm 110 mm 120 mm

Lenker Superergo Pro

40 cm 42 cm 44 cm

Stütze Argon18 Gallium Disc 27.2mm

Sattel

Selle Italia SLS Flow

Selle Italia X3 XP Boost Lady

Selle Italia Lady Flow

fi'zi:k Arione R5

Laufräder

DT Swiss P 1800 Spline 23 Disc

DT Swiss ER 1600 Spline 32 Disc

+175.-

Fulcrum Racing 400 Disc

+75.-

ER 1400 Spline 21 Disc

+500.-

Bereifung

Continental Grand Prix 5000 schwarz 25mm

Preis- und Spezifikationsänderungen vorbehalten, alle Preise in CHF inkl. MwSt.

KUNDENDATEN

Name

Adresse

Tel

Ort/Datum

Unterschrift Kunde

BEMERKUNGEN

Liefertermin

Preis Total

CHF

Unterschrift/Stempel Händler



Schaltgruppe

Compact 1x12

Shimano Dura Ace Di2	CHF 7'195.-	<input type="checkbox"/> 34/50
Shimano Ultegra Di2	CHF 5'395.-	<input type="checkbox"/> 34/50
Sram Red eTap AXS 2x12	CHF 7'195.-	<input type="checkbox"/> 33/46
Sram Red eTap AXS 1x12	CHF 6'695.-	<input type="checkbox"/> 40
Sram Force eTap AXS 2x12	CHF 5'295.-	<input type="checkbox"/> 33/46
Sram Force eTap AXS 1x12	CHF 5'195.-	<input type="checkbox"/> 40

Rahmen Argon18 Nitrogen Disc Carbon Monocoque, Gewicht ca. 948g (🌀 : 160mm|140mm)
 Gabel Argon18 Nitrogen Disc Carbon Monocoque, Gewicht 378g
 Grösse XS/519 mm S/538 mm M/556 mm L/575 mm
 Farbe carbon silber/weiss matt

Kassette	11-28	11-30	11-32	11-34	10-28	10-33
Dura Ace	<input type="checkbox"/>	<input type="checkbox"/>				
Ultegra			<input type="checkbox"/>	<input type="checkbox"/>		
Red					<input type="checkbox"/>	<input type="checkbox"/>
Force						<input type="checkbox"/>

Kurbel
 Länge 170 mm 172,5 mm 175 mm

Bremsen
 Original Shimano/Sram Belag und Scheibe Swiss Stop RS Belag/Catalyst (nur für Shimano) **+75.-**

Cockpit
 Typ 3T Pro
 Vorbau Arx II Pro
 80 mm 90 mm 100 mm 110 mm 120 mm
 Lenker Superergo Pro
 40 cm 42 cm 44 cm
 Stütze Argon18 Nitrogen Disc

Sattel
 Selle Italia SLR Ti fi'zi:k Arione R5
 Selle Italia Lady Flow fi'zi:k Arione Donna

Laufräder
 Fulcrum Racing 400 Disc Fulcrum Wind Carbon 40C Disc **+825.-**
 DT Swiss ER 1600 Spline 32 Disc **+75.-** DT Swiss ARC 1400 Dicut 48 Disc **+1'150.-**

Bereifung
 Continental Grand Prix 5000 schwarz 25mm

Preis- und Spezifikationsänderungen vorbehalten, alle Preise in CHF inkl. MwSt.

KUNDENDATEN

Name _____
 Adresse _____
 Tel _____
 Ort/Datum _____

Unterschrift Kunde _____

BEMERKUNGEN

Liefertermin _____

Preis Total **CHF** _____

Unterschrift / Stempel Händler _____



Schaltgruppe

2x11/12

1x11/12

Shimano GRX810 Di2 2x11	CHF 4'895.-	<input type="checkbox"/> 31/48	
Shimano GRX810 Di2 1x11	CHF 4'695.-		<input type="checkbox"/> 40
Shimano GRX810 2x11	CHF 3'995.-	<input type="checkbox"/> 31/48	
Shimano GRX810 1x11	CHF 3'895.-		<input type="checkbox"/> 40
Sram Force eTap AXS 2x12	CHF 4'795.-	<input type="checkbox"/> 33/46	
Sram Force eTap AXS 1x12	CHF 4'695.-		<input type="checkbox"/> 40

Rahmen Argon18 Dark Matter, 142x12, PF BB86, Reifen max 40C, Gewicht ca. 1'245g (⚙️ : 160mm|140mm)
Gabel Argon18 Dark Matter, Gewicht 495g
Grösse XS/513 mm S/534 mm M/556 mm L/579 mm
Farbe champagne glanz

Kassette

GRX 2x11 (Ultegra): 11-34 Force eTap AXS: 10-33
 GRX 1x11 (XT): 11-42

Kurbel

Länge 170 mm 172,5 mm 175 mm

Bremsen

Original Shimano/Sram Belag und Scheibe Swiss Stop RS Belag/Catalyst (nur für Shimano) **+75.-**

Cockpit

Typ Ritchey WCS Blatte Black/Comp BB black
Vorbau WCS
 80 mm 90 mm 100 mm 110 mm 120 mm
Lenker Comp Ergomax (Gravel)
 40 cm 42 cm 44 cm
Stütze WCS 27.2mm

Sattel

Selle Italia SLR Ti fi'zi:k Arione R5
 Selle Italia Lady Flow fi'zi:k Arione Donna

Laufräder

DT Swiss G 1800 Spline 25 Disc DT Swiss GRC 1400 Spline 42 Disc **+1'050.-**
 DT Swiss GR 1600 Spline 25 Disc **+175.-**

Bereifung

Schwalbe G-One Allround schwarz 700x38C

Preis- und Spezifikationsänderungen vorbehalten, alle Preise in CHF inkl. MwSt.

KUNDENDATEN

Name _____
 Adresse _____
 Tel _____
 Ort/Datum _____

Unterschrift Kunde _____

BEMERKUNGEN

Liefertermin _____

Preis Total **CHF**

Unterschrift / Stempel Händler _____



Schaltgruppe

Compact 1x12

Shimano Dura Ace Di2	CHF 9'495.-	<input type="checkbox"/> 34/50
Shimano Ultegra Di2	CHF 8'195.-	<input type="checkbox"/> 34/50
Sram Red eTap AXS 1x12	CHF 8'995.-	<input type="checkbox"/> 48
Sram Force eTap AXS 1x12	CHF 7'995.-	<input type="checkbox"/> 48

Nur als Kit erhältlich, die Kosten für Montage und Fitting durch den autorisierten Argon18 Fachhändler sind nicht inbegriffen.

Montage und Fitting **+450.-**

Rahmen

Argon18 E-119 TRI+ Carbon Monocoque, Gewicht ca. 1'184g

Gabel Argon18 E-119 TRI+ Carbon Monocoque, Gewicht 602g

Grösse XS/491 mm S/503 mm M/517 mm L/527 mm

Farbe carbon schwarz matt/weiss

Kassette

	11-28	11-30	11-32	11-34	10-28	10-33
Dura Ace	<input type="checkbox"/>	<input type="checkbox"/>				
Ultegra			<input type="checkbox"/>	<input type="checkbox"/>		
Red					<input type="checkbox"/>	<input type="checkbox"/>
Force						<input type="checkbox"/>

Kurbel

Länge 170 mm 172,5 mm 175 mm Dura Ace Power Meter (nur für Shimano Dura Ace) **+900.-** Red AXS Powermeter (nur Red eTap AXS) **+500.-**

Tretlager

Original Shimano/Sram Tretlager Ceramicspeed Tretlager **+200.-**

Cockpit

Typ E-119 Carbon

Sattel

Selle Italia IRON EVO Superflow SD fi'zi:k Mistica Regular

Laufräder

Fulcrum Wind Carbon 40C Zipp 404 Firecrest CCL **+850.-**
 Zipp 302 Carbon **+75.-** Zipp 404/808 Firecrest CCL **+1'050.-**

Bereifung

Continental Grand Prix 5000 schwarz 25mm

Preis- und Spezifikationsänderungen vorbehalten, alle Preise in CHF inkl. MwSt.

KUNDENDATEN

Name _____
 Adresse _____
 Tel _____
 Ort/Datum _____

Unterschrift Kunde

BEMERKUNGEN

Liefertermin _____
Preis Total **CHF** _____

Unterschrift / Stempel Händler



Schaltgruppe

Compact 1x12

Shimano Dura Ace Di2 CHF 9'295.- 34/50Shimano Ultegra Di2 CHF 7'895.- 34/50Sram Red eTap AXS 1x12 CHF 8'495.- 48Sram Force eTap AXS 1x12 CHF 7'595.- 48

Nur als Kit erhältlich, die Kosten für Montage und Fitting durch den autorisierten Argon18 Fachhändler sind nicht inbegriffen.

 Montage und Fitting +450.-

Rahmen Argon18 E-118 TRI+ Disc Carbon Monocoque, Gewicht ca. 1'200g

Gabel Argon18 E-118 TRI+ Disc Carbon Monocoque, Gewicht 438g

 Grösse XS/490 mm S/500 mm M/520 mm L/530 mm

Farbe schwarz matt

Kassette	11-28	11-30	11-32	11-34	10-28	10-33
Dura Ace	<input type="checkbox"/>	<input type="checkbox"/>				
Ultegra			<input type="checkbox"/>	<input type="checkbox"/>		
Red					<input type="checkbox"/>	<input type="checkbox"/>
Force						<input type="checkbox"/>

Kurbel

 Länge 170 mm 172,5 mm 175 mm

Bremsen

 Original Shimano/Sram Belag und Scheibe Swiss Stop RS Belag/Catalyst (nur für Shimano) +75.-

Cockpit

Typ E-118 TRI+

Sattel

 Selle Italia IRON EVO Superflow SD fi'zi:k Mistica Regular

Laufräder

 DT Swiss PR 1600 Spline 32 Disc Zipp 302 Carbon Disc +975.-

 Fulcrum Wind Carbon 40C Disc +750.- Zipp 404/808 Firecrest CCL Disc +2'275.-

Bereifung

Continental Grand Prix 5000 schwarz 25mm

Preis- und Spezifikationsänderungen vorbehalten, alle Preise in CHF inkl. MwSt.

KUNDENDATEN

Name _____

Adresse _____

Tel _____

Ort/Datum _____

Unterschrift Kunde _____

BEMERKUNGEN

Liefertermin _____

Preis Total **CHF**

Unterschrift / Stempel Händler _____



Road

	A	B	C	D	H1	H2	H3
GALLIUM PRO DISC / GALLIUM DISC							
XXS	420	75,5°	71,0°	499	75	90	100
XS	455	74,5°	72,0°	519	85	100	110
S	493	74,0°	72,7°	539	110	125	135
M	530	73,5°	72,7°	559	140	155	165
L	565	73,0°	72,7°	577	165	180	190
XL	595	72,5°	73,0°	596	185	200	210

NITROGEN DISC

XS	455	74,5°	72,0°	519	81	96	106
S	485	74,0°	72,7°	538	109	124	134
M	530	73,5°	72,7°	556	141	156	166
L	565	73,0°	72,7°	575	162	177	187

DARK MATTER DISC

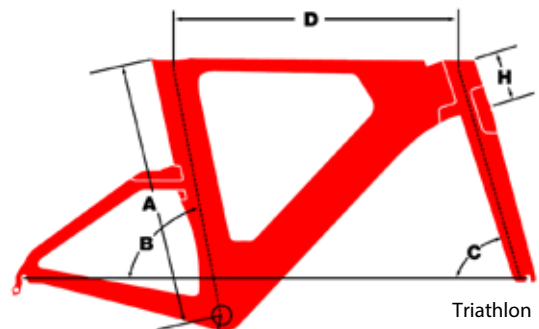
XS	450	74,9°	71,0°	513	135	150	165
S	485	74,3°	71,4°	534	154	169	184
M	520	73,7°	72,0°	556	171	186	201
L	555	73,1°	72,0°	579	192	207	222

Triathlon & Time Trial

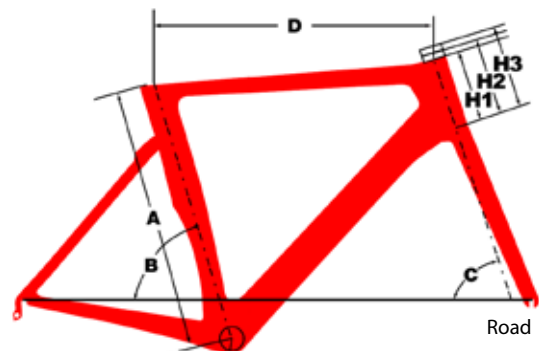
	A	B	C	D	H1
E-119 TRI+					
XS	455	78,0°	72,0°	491	60
S	502	78,0°	72,0°	503	70
M	516	78,0°	72,0°	517	86
L	542	78,0°	72,0° <td 527	112	

E-118 TRI+ Disc

XS	460	78,0°	72,0°	490	50
S	500	78,0°	72,0°	500	60
M	520	78,0°	72,0°	520	80
L	550	78,0°	72,0°	530	100



- A = Grösse | grandeur
- B = Sitzwinkel | inclination selle
- C = Steuerwinkel | inclination direction
- D = Oberrohrlänge | longueur
- H = Steuerrohrlänge | incination direction



Alle Höhen Mitte Tretlager bis Ende Sitzrohr gemessen,
alle Längenangaben in Millimeter, alle Winkel in Grad,
alles unverbindliche Angaben.

Tailles moitié axe – fin tube selle, longueurs en millimètres, toutes les
inclinations en degrés, toutes les données sans engagement.



Road Disc

GALLIUM PRO Disc

Shimano Dura Ace Di2	7'995.-
Shimano Ultegra Di2	6'295.-
Sram Red eTap AXS 2x12	7'995.-
Sram Red eTap AXS 1x12	7'495.-
Sram Force eTap AXS 2x12	6'195.-
Sram Force eTap AXS 1x12	6'095.-

GALLIUM Disc

Shimano Ultegra Di2	5'195.-
Shimano 105	3'995.-
Sram Red eTap AXS 2x12	6'995.-
Sram Red eTap AXS 1x12	6'495.-
Sram Force eTap AXS 2x12	5'095.-
Sram Force eTap AXS 1x12	4'995.-

NITROGEN Disc

Shimano Dura Ace Di2	7'195.-
Shimano Ultegra Di2	5'395.-
Sram Red eTap AXS 2x12	7'195.-
Sram Red eTap AXS 1x12	6'695.-
Sram Force eTap AXS 2x12	5'295.-
Sram Force eTap AXS 1x12	5'195.-

DARK MATTER Disc

Shimano GRX810 Di2 2x11	4'895.-
Shimano GRX810 Di2 1x11	4'695.-
Shimano GRX810 2x11	3'995.-
Shimano GRX810 1x11	3'895.-
Sram Force eTap AXS 2x12	4'795.-
Sram Force eTap AXS 1x12	4'695.-

Triathlon & Time Trial

E-119 TRI+

Shimano Dura Ace Di2	9'495.-
Shimano Ultegra Di2	8'195.-
Sram Red eTap AXS 1x12	9'295.-
Sram Force eTap AXS 1x12	7'995.-

E-118 TRI+ Disc

Shimano Dura Ace Di2	9'295.-
Shimano Ultegra Di2	7'895.-
Sram Red eTap AXS 1x12	8'495.-
Sram Force eTap AXS 1x12	7'595.-



ARGON 18